



Service stelle  
Beck Audio-  
Video-  
Meisterbetrieb Service  
Schorndorfer Straße 40  
7012 Fellbach  
Tel. 07 11/58 27 27

# CV 6030

# Dual



Service-Anleitung  
Service Manual  
Instructions de Service

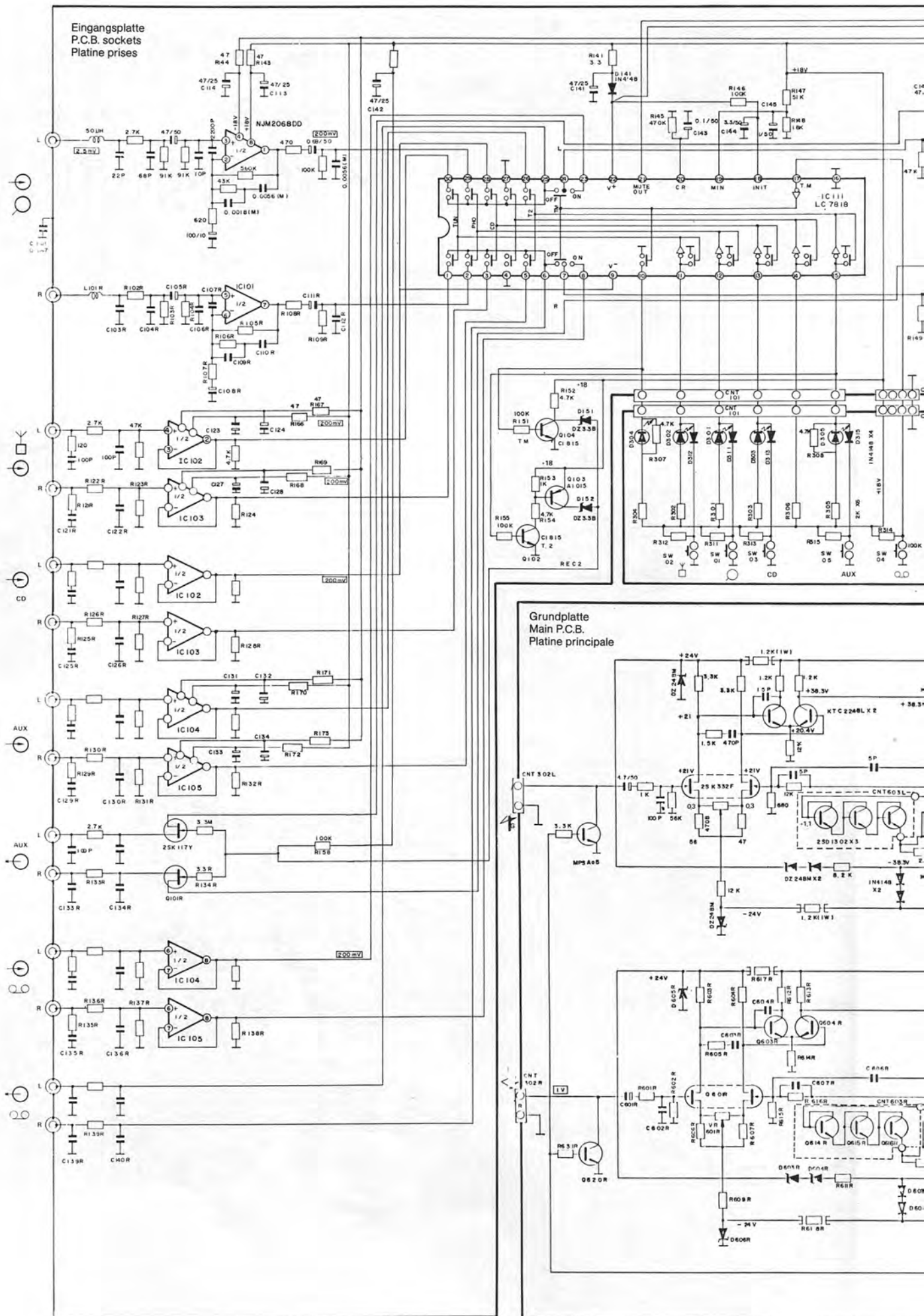
Download from www.dual.de  
Not for commercial use

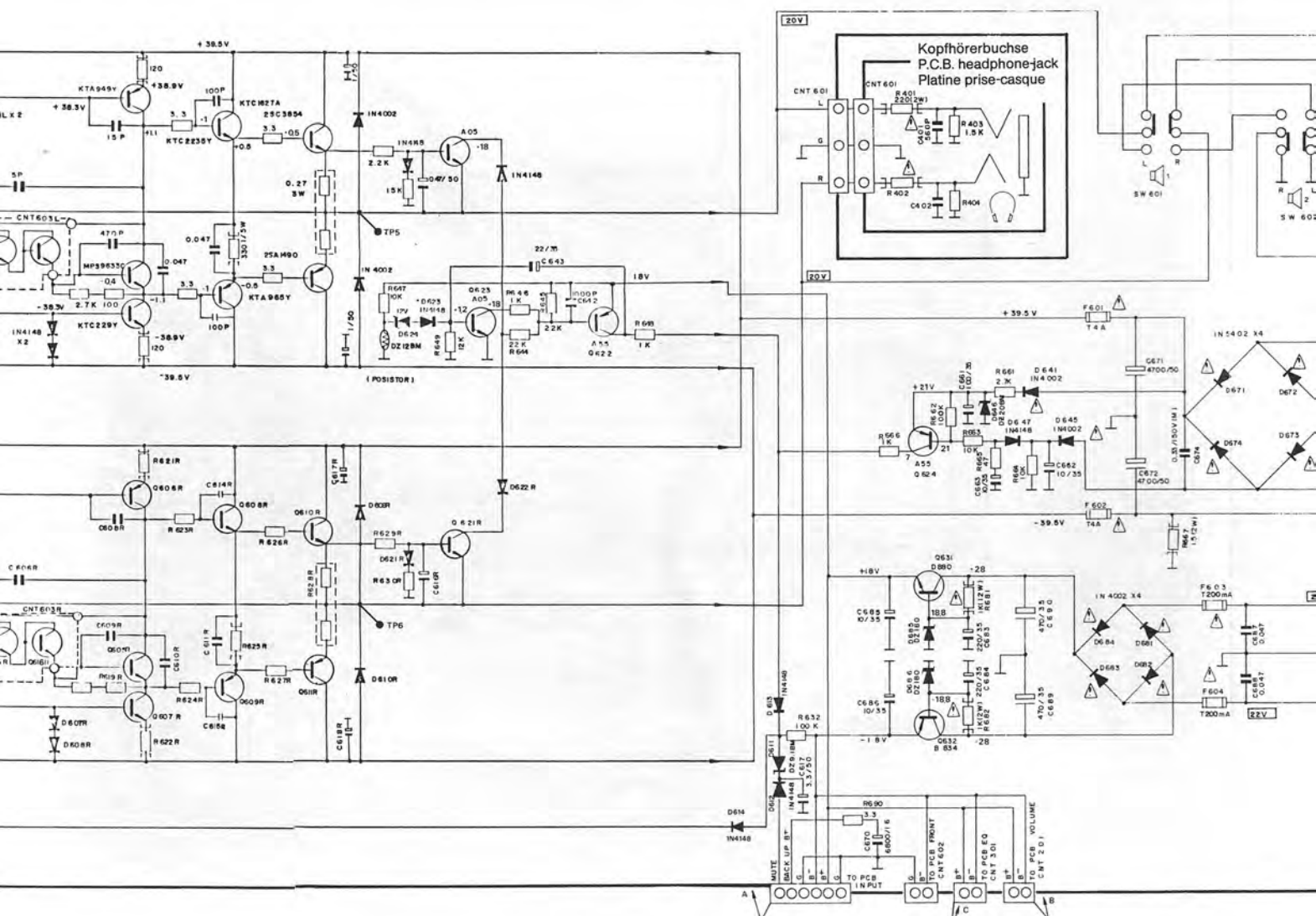
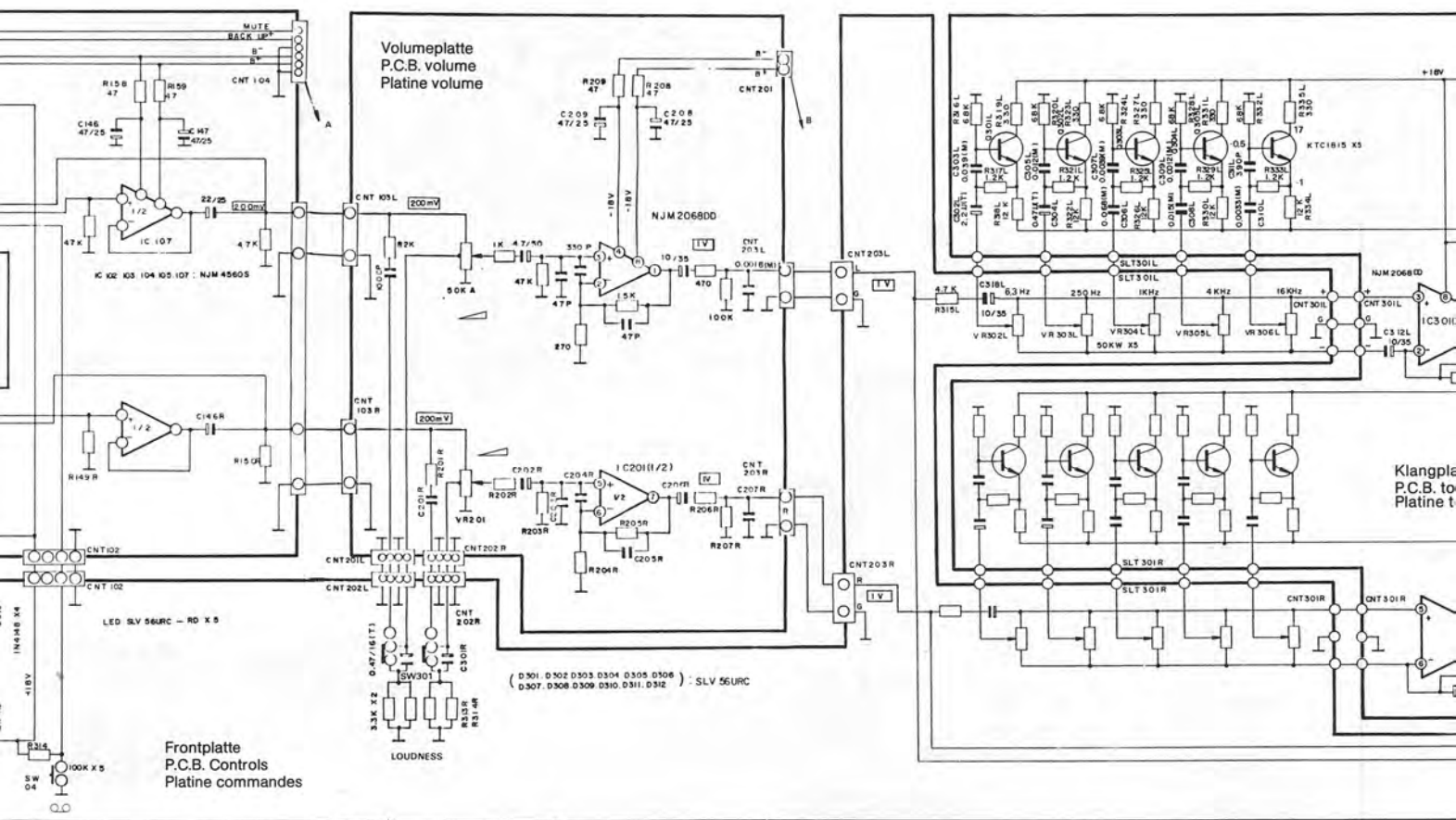
Technische Daten (typische Werte)	Technical data (typical value)	Caractéristiques techniques (valeur caractéristique)	CV 6030
<b>Ausgangsleistung (DIN/8Ω)</b> Musikleistung Sinus-Dauerleistung	<b>Rated output (DIN/8Ω)</b> music power Rms continuous power output	<b>Puissance de sortie (DIN/8Ω)</b> Puissance musicale Puissance efficace	2×70 Watt 2×50 Watt
<b>Klirrfaktor</b> Nennleistung – 6 dB, 1000 Hz	<b>Harmonic distortion</b> nominal output – 6 dB, 1000 Hz	<b>Facteur de distorsion</b> Puissance nominale – 6 dB, 1000 Hz	0,01 %
<b>Leistungsbandbreite – 3 dB</b>	<b>Power band width – 3 dB</b>	<b>Réponse en puissance – 3 dB</b>	7 Hz – 90 kHz
<b>Übertragungsbereich</b> Tuner, Tape, CD, Video, Aux Phono nach RIAA	<b>Frequency response</b> Tuner, Tape, CD, Video, Aux Phono nach RIAA	<b>Bande passante</b> Tuner, Tape, CD, Video, Aux Phono nach RIAA	20 Hz – 20 kHz ± 0,4 dB 20 Hz – 20 kHz ± 1 dB
<b>Equalizer</b>	<b>Equalizer</b>	<b>Correcteur</b>	63/250/1000/4000/ 16000 Hz ± 10 dB
<b>Eingänge</b> Tuner, Tape 1/Monitor, Video (Cinch), CD (Cinch) Phono (Cinch) Aux (Cinch)	<b>Inputs</b> Tuner, Tape 1/Monitor, Video (Cinch), CD (Cinch) Phono (Cinch) Aux (Cinch)	<b>Entrées</b> Tuner, Tape 1/Monitor, Video (Cinch), CD (Cinch) Phono (Cinch) Aux (Cinch)	200 mV, 47 kOhm 200 mV, 47 kOhm 2,5 mV, 47 kOhm 200 mV, 47 kOhm
<b>Ausgänge</b> 2 Druckklemmen für zwei Lautsprecherpaare, Ausgänge A/B oder A+B schaltbar 1 Koaxialbuchse 1/4 inch für Kopfhörer 1 Line-Ausgang an Tape 1 (Cinch) 1 Line-Ausgang an Video (Cinch)	<b>Outputs</b> 2 press-type terminals strips for two sets of speakers, outputs A/B or A+B switchable 1 coaxial jack 1/4 inch for headphone 1 Line output to Tape 1 1 Line output to Video (Cinch)	<b>Sorties</b> 2 barres a ressort pour deux paires de hauts- parleurs, sortie A/B ou A+B commutables 1 prise coaxiale de 1/4 inch le raccordement du casque-écouter 1 sortie Line sur la prise Tape 1 1 sortie Line sur la prise Video (Cinch)	8– 16 Ohm 8–600 Ohm
<b>Fremdspannungsabstand</b> über Fremdspannungsfilter bezogen auf Nennleistung  Tuner, Tape, CD, Video, Aux Phono	<b>Unweighted signal-to-noise ratio</b> Via external voltage filter (DIN 45 405) related to Nominal output  Tuner, Tape, CD, Video, Aux Phono	<b>Rapport signal/bruit non-pondéré</b> Après le filtre de tension non pondérée (DIN 45 405) ramené à la puissance nominale Tuner, Tape, CD, Video, Aux Phono	90 dB 70 dB
<b>Geräuschspannungsabstand bewertet mit A-Filter (RMS) bezogen auf Nennleistung</b> Tuner, Tape, CD, Video, Aux Phono	<b>Signal-to-noise ratio, weighted with IHF weighted with A-filter (RMS) in relation to rated power</b> Tuner, Tape, CD, Video, Aux Phono	<b>Rapport signal/bruit pondérée avec filtre A (RMS), ramenée à la puissance nominale</b> Tuner, Tape, CD, Video, Aux Phono	97 dB 76 dB
<b>Übersprechdämpfung</b> bei 1000 Hz zwischen den Kanälen zwischen den Eingängen	<b>Cross-talk attenuation</b> at 1,000 Hz between the channels between the inputs	<b>Affaiblissement de diaphonie</b> pour 1000 Hz entre les canaux entre les entrées	65 dB 80 dB
<b>Leistungsaufnahme (max.)</b>	<b>Power consumption (maximum)</b>	<b>Puissance absorbée (maximale)</b>	220 Watt
<b>Netzspannungen</b>	<b>Line voltages</b>	<b>Tensions du réseau</b>	230 V

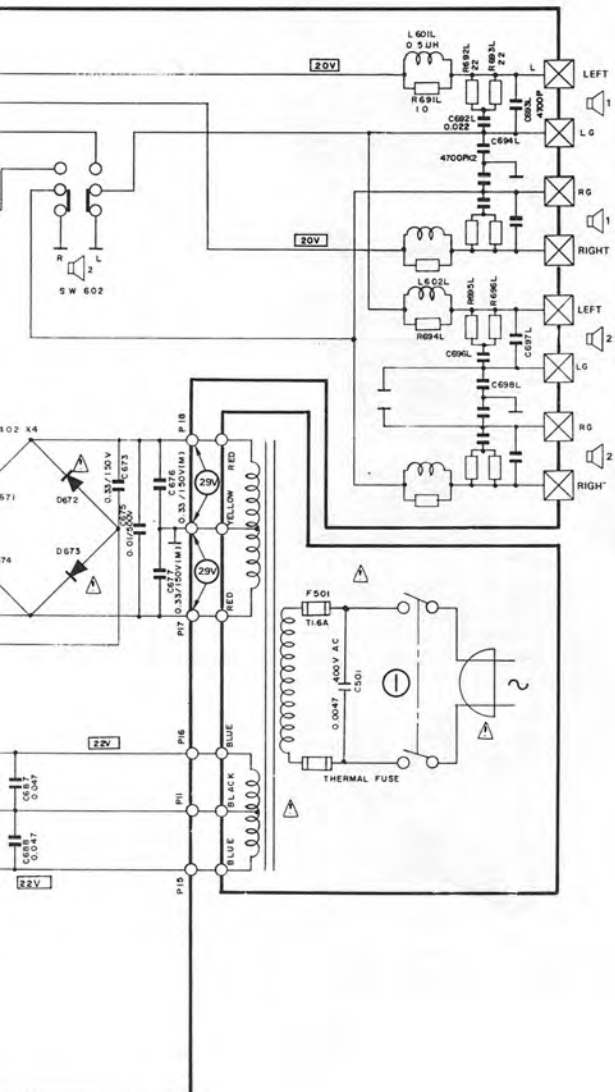
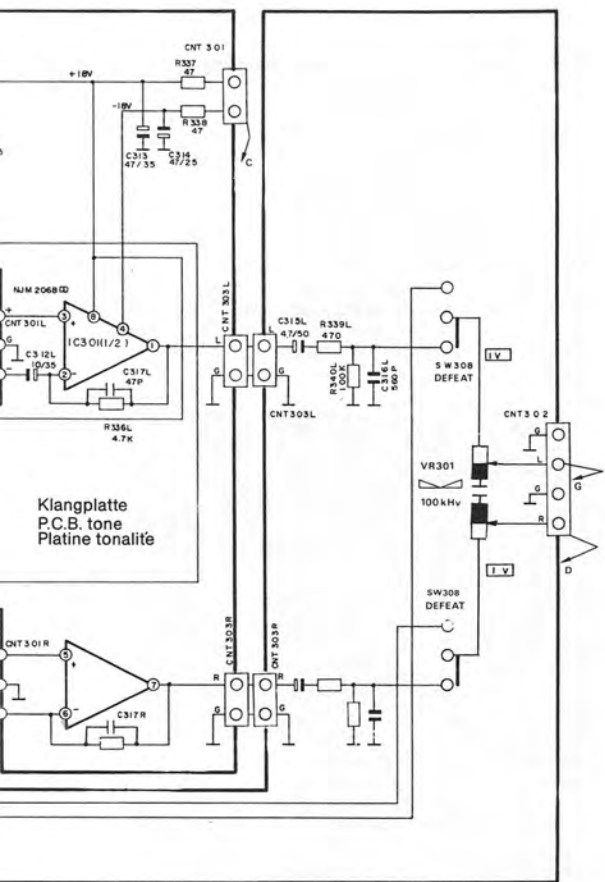
Dual GmbH · Postfach 1144 · 7742 St. Germeren/Schwarzwald

Downloaded from www.linephaze.com

- Find specs, manuals and used listings across thousands of audio products.







2 SD1302  
KTA 1015 Y  
KTC 1815 Y  
KTC 2240 BL



MPS 9633 C  
MPS A05  
MPS A55



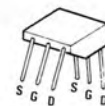
KTA 817 A  
KTC 1627 A  
KTA 949 Y  
KTC 2229 Y



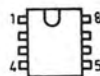
KTD 880 Y  
KTB 834 Y



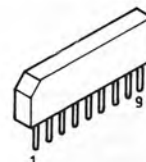
2 SA 1490  
2 SC 3854



2 SK 332 F



NJM 2068 DD



NJM 4560 S



Ruhestromeinstellung  
Rest current adjustment  
Réglage du courant de repos

			V = 0V ± 50 mV
			V = 0V ± 50 mV

LS nicht angeschlossen  
LS disconnected  
HP débranchés

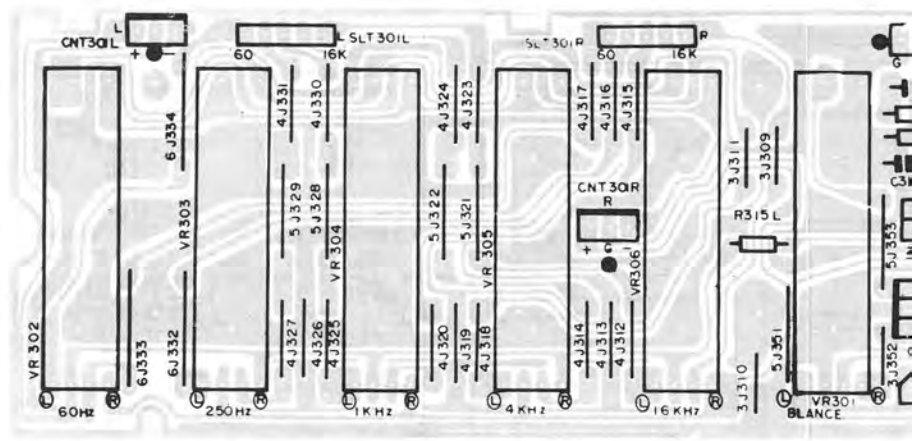
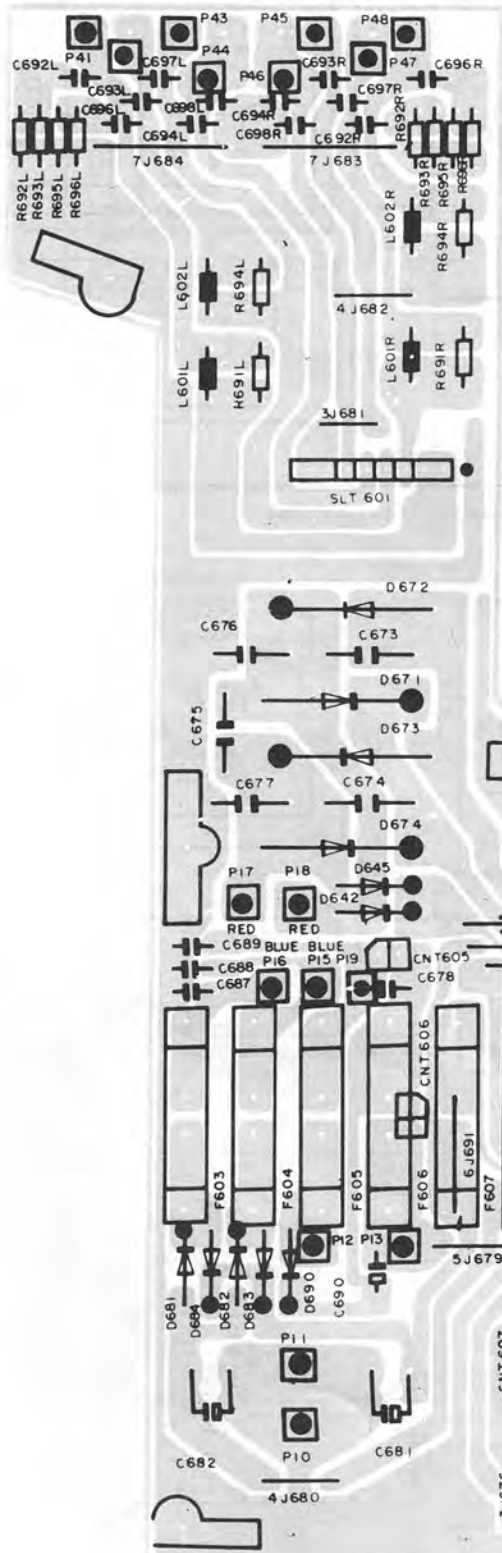
Ersatzteile · Replacement parts · Pièces détachées · CV 6030

Pos.	Art.-Nr.	Stck	Bezeichnung
1	282 138	1	Frontblende
2	282 139	1	Drehknopf Volume
3	282 108	1	Druckknopf Power
4	282 109	1	Druckfeder
5	282 112	1	Druckknopf Input Selector
6	282 140	2	Druckknopf Speakers
7	282 141	2	Druckknopf Subs / Loudn
8	282 114	4	Druckfeder
9	282 142	6	Schiebeknopf Equalizer
10	282 143	1	Blende (Equalizer)
11	282 144	1	Blende
13	282 145	2	Tastenverlängerung Speakers
14	282 119	1	Schalter 1-fach Power
21	282 120	4	Fuß
22	282 121	4	Fußdämpfer
27	282 147	1	Rückwand
30	243 750	1	Netzkabel Europa
40	282 132	2	Schalter 1-fach Speakers
41	282 148	1	Lautsprecherklemmen
43	282 101	1	Transformator
48	282 151	1	Halter LED
49	282 152	1	Halter (Equalizer)
51	282 130	1	Steller 50 K / 2 Volume
55	282 131	1	Kopfhörerbuchse
56	282 133	4	Cinchbuchse 4-fach
58	282 153	1	Gehäuseblech
60	282 135	4	Schraube 4 x 8
61	282 136	9	Schraube 3 x 6
65	282 549	1	<b>Grundplatte</b>
D 603	282 098	8	Diode DZ 24 BM
D 606	282 098	8	Diode DZ 24 BM
D 607	223 906	13	Diode 1 N 4148
D 608	223 906	13	Diode 1 N 4148
D 609	226 501	10	Diode 1 N 4002
D 610	226 501	10	Diode 1 N 4002
D 611	282 062	1	Diode DZ 9,1 BM
D 612	223 906	13	Diode 1 N 4148
D 613	223 906	13	Diode 1 N 4148
D 614	223 906	13	Diode 1 N 4148
D 621	223 906	13	Diode 1 N 4148
D 622	223 906	13	Diode 1 N 4148
D 623	223 906	13	Diode 1 N 4148
D 624	282 063	1	Diode DZ 12 BM
D 641	226 501	10	Diode 1 N 4002
D 645	226 501	10	Diode 1 N 4002
D 646	282 065	1	Diode DZ 20 BM
D 647	223 906	13	Diode 1 N 4148
D 671	282 061	4	Diode 1 N 5402
D 674	282 061	4	Diode 1 N 5402
D 681	226 501	10	Diode 1 N 4002
D 684	226 501	10	Diode 1 N 4002
D 685	282 064	2	Diode DZ 18 BM
D 686	282 064	2	Diode DZ 18 BM
F 501	237 710	1	Sicherung T 1,6 A / 250 V T
F 601	260 369	2	G-Sicherungseinsatz
F 602	260 369	2	G-Sicherungseinsatz
F 603	209 719	2	Sicherung 0,125 A / 250 V T
F 604	209 719	2	Sicherung 0,125 A / 250 V T
Q 601	282 051	2	Transistor 2 SK 332 F
Q 603	282 052	4	Transistor KTC 2240 BL
Q 604	282 052	4	Transistor KTC 2240 BL
Q 605	272 751	4	Transistor MPS 9633 C

Pos.	Art.-Nr.	Stck	Bezeichnung
Q 606	282 054	2	Transistor KTA 949 Y
Q 607	282 053	2	Transistor KTC 2229 Y
Q 608	282 094	2	Transistor KTC 2235 Y
Q 609	282 095	2	Transistor KTA 965 Y
Q 610	282 097	2	Transistor 2 SC 3854
Q 611	282 096	2	Transistor 2 SA 1490
Q 620	282 059	5	Transistor MPS A 05
Q 621	282 059	5	Transistor MPS A 05
Q 622	282 060	2	Transistor MPS A 55
Q 623	282 059	5	Transistor MPS A 05
Q 624	282 060	2	Transistor MPS A 55
Q 631	282 057	1	Transistor KTD 880 Y
Q 632	282 058	1	Transistor KTB 834 Y
R 600	282 068	1	Kaltleiter
R 628	282 091	2	Widerstand 0,27 Ω 3 W
VR 601	282 072	2	Steller 470 Ω
70	282 550	1	<b>Eingangsplatte</b>
D 141	223 906	1	Diode 1 N 4148
D 151	282 078	2	Diode DZ 3,3 B
D 152	282 078	2	Diode DZ 3,3 B
L 101	282 079	2	Spule 50 UH
Q 101	282 075	2	Transistor 2 SK 117 Y
Q 102	282 076	2	Transistor KTC 1815 Y
Q 103	282 077	2	Transistor KTA 1015 Y
Q 104	282 076	2	Transistor KTC 1815 Y
Q 105	282 077	2	Transistor KTA 1015 Y
IC 101	282 074	1	IC NJM 2068 DD
IC 102	274 480	6	IC NJM 4560 DX
IC 107	274 480	6	IC NJM 4560 DX
IC 111	282 085	1	IC LC 7818
72	282 551	1	<b>Volumeplatte</b>
IC 201	282 074	1	IC NJM 2068 DD
73	282 552	1	<b>Bias-Platte</b>
Q 612	274 774	6	Transistor 2 SD 1302 T
Q 613	274 774	6	Transistor 2 SD 1302 T
Q 614	274 774	6	Transistor 2 SD 1302 T
75	282 099	1	<b>Frontplatte</b>
D 301	282 084	12	LED SLV 56 URC
bis			
D 312	282 084	12	LED SLV 56 URC
D 318	223 906	10	Diode 1 N 4148
bis			
D 327	223 906	10	Diode 1 N 4148
SW 301	282 127	6	Taster Input Selector
bis			
SW 306	282 127	6	Taster Input Selector
SW 307	282 125	2	Schalter (Loudness)
SW 308	282 125	2	Schalter (Defeat)
VR 301	282 150	1	Steller (Balance)
VR 302	282 149	5	Steller (Equalizer)
bis			
VR 306	282 149	5	Steller (Equalizer)
78	282 100	1	<b>Klangplatte</b>
Q 301	282 076	10	Transistor KTC 1815 Y
Q 305	282 076	10	Transistor KTC 1815 Y
IC 301	282 074	1	IC NJM 2068 DD
9000	281 424	1	Bedienungs-Anleitung CV 6030
9001	282 528	1	Verpackung kpl. CV 6030

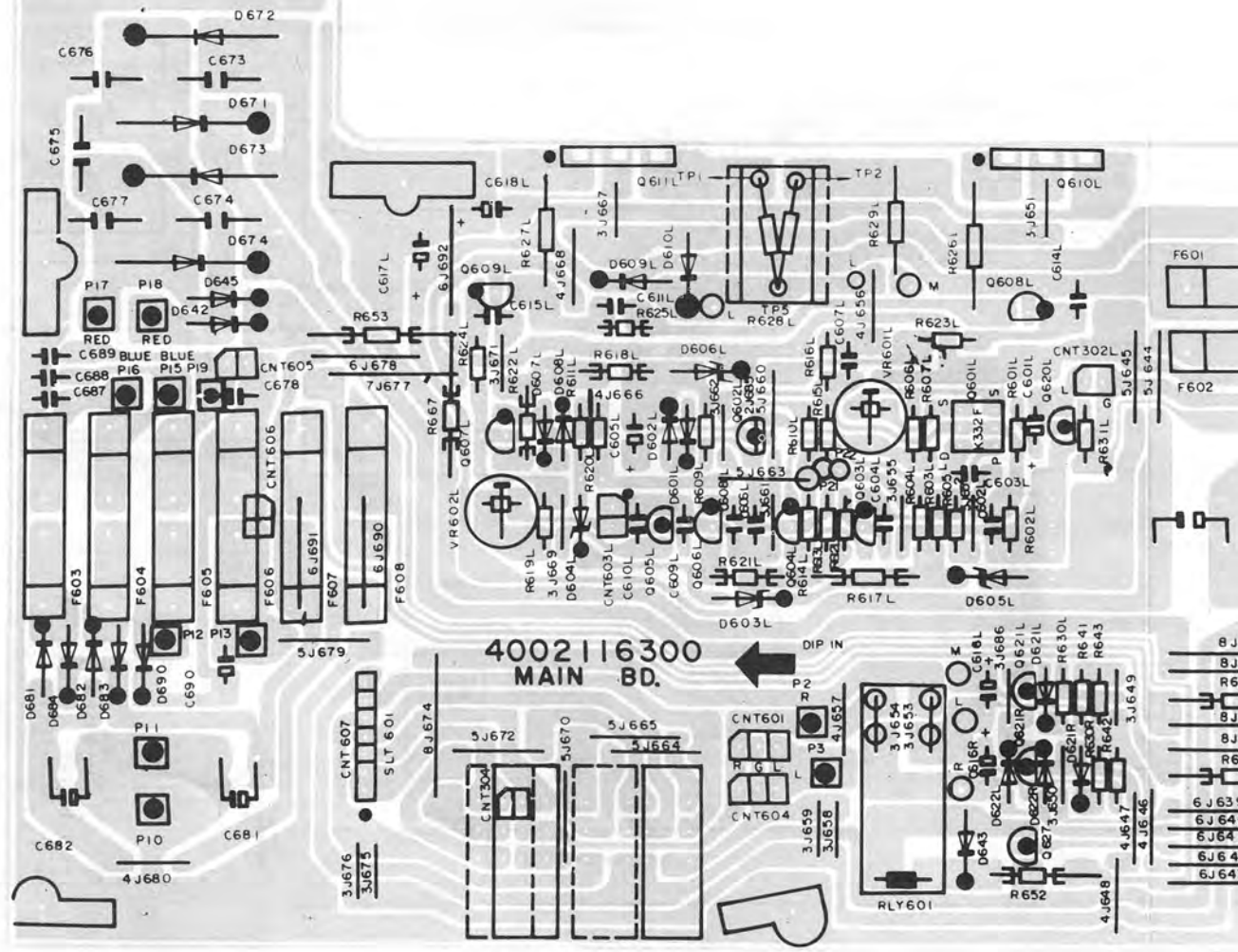
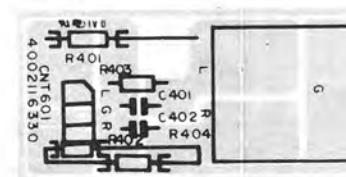
Änderungen vorbehalten! Subject to change! Sous réserve de modification!

Grundplatte  
Main P.C.B.  
Platine principale



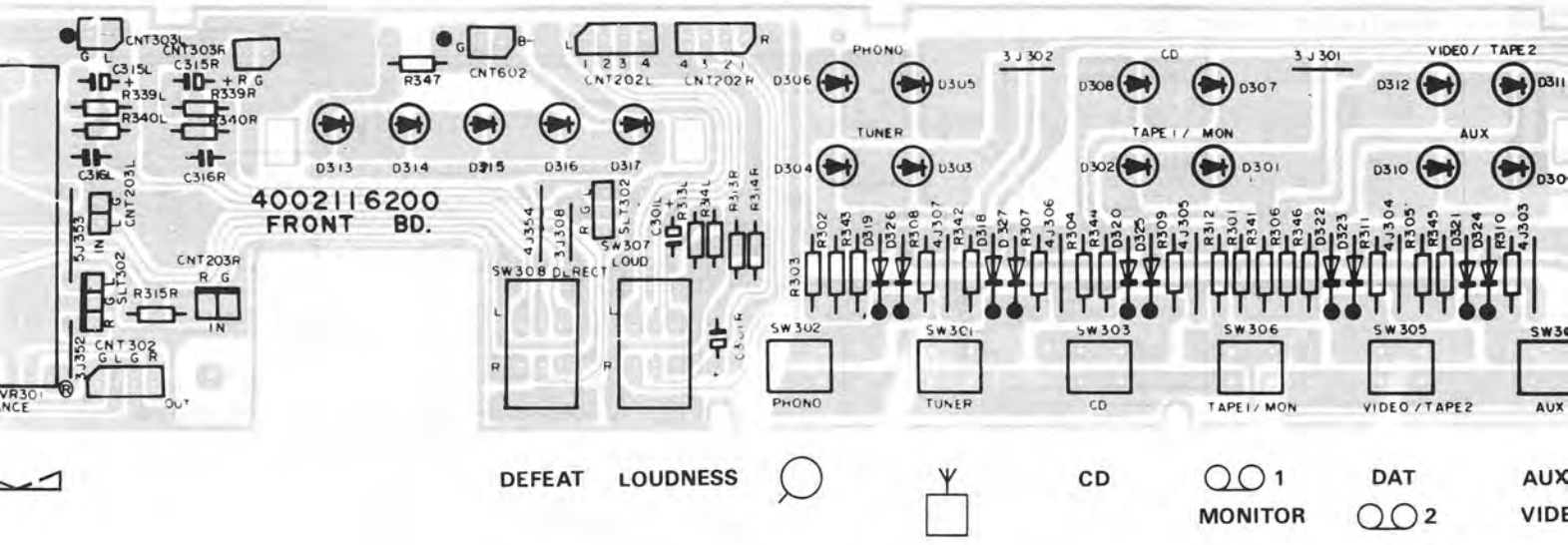
60Hz      250Hz      1KHz      4KHz      16KHz

Kopfhörerbuchse  
P.C.B., headphone-jack  
Platine prise-casque

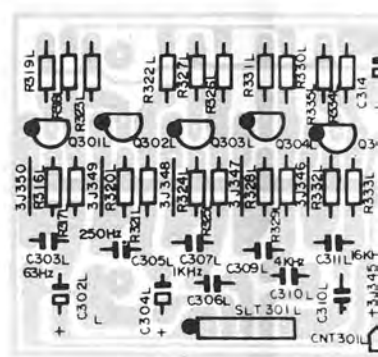
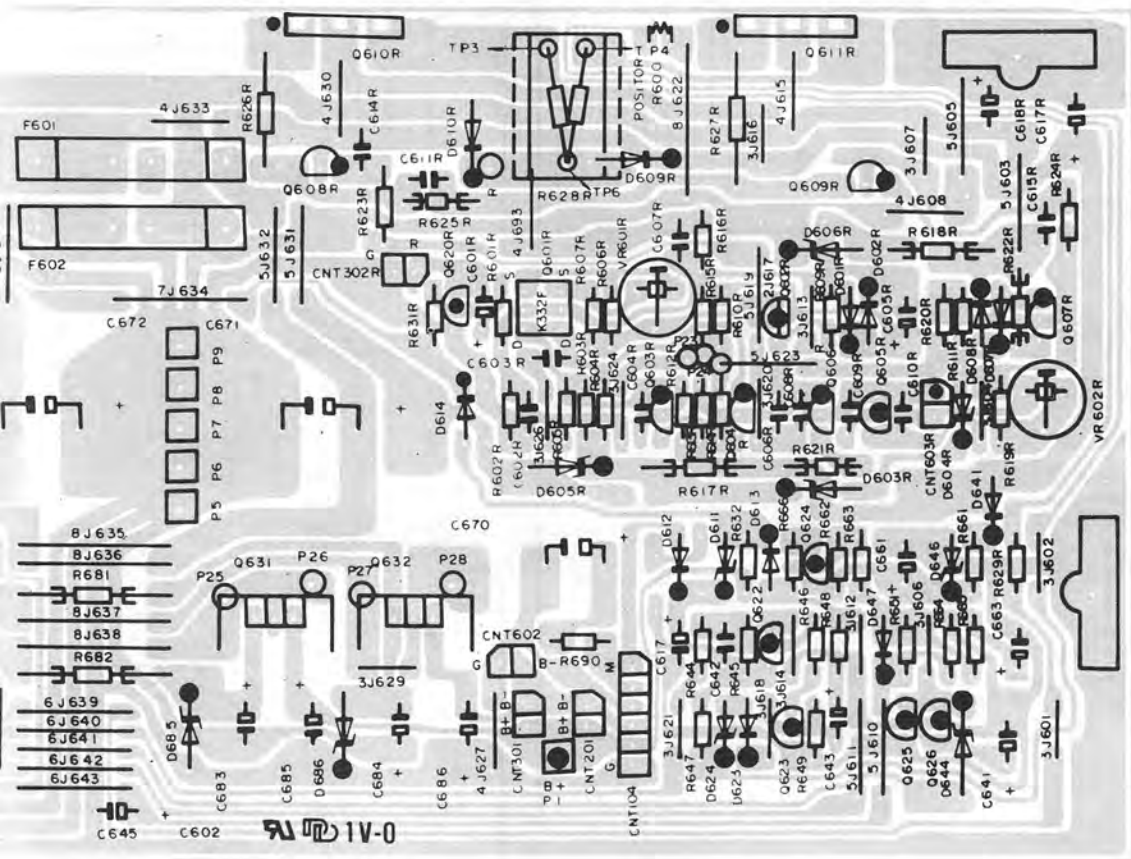
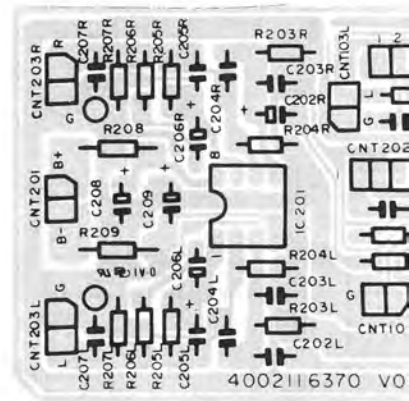


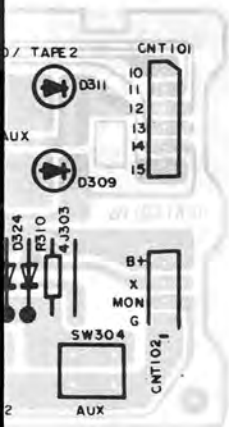
4002116300  
MAIN BD.

⏏ SPEAKERS    ⏏ SPEAKERS



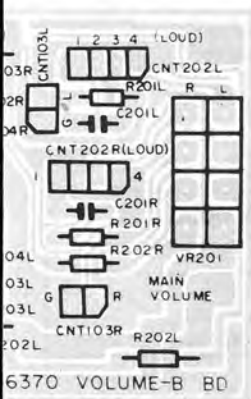
Bestückungsseite  
Component side  
Côté composants





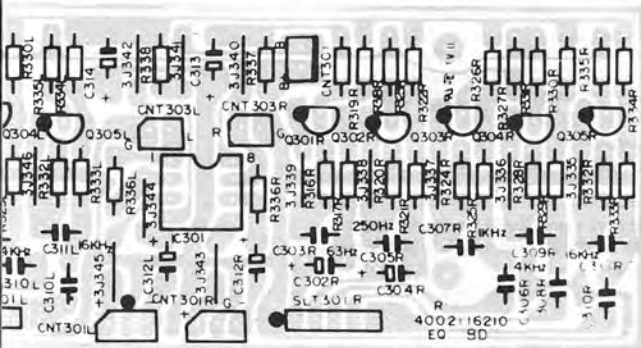
Frontplatte  
P.C.B. Controls  
Platine commandes

AUX.  
VIDEO



Volumeplatte  
P.C.B. Volume  
Platine volume

Klangplatte  
P.C.B. tone  
Platine tonalité



Eingangsplatte  
P.C.B. sockets  
Platine prises

